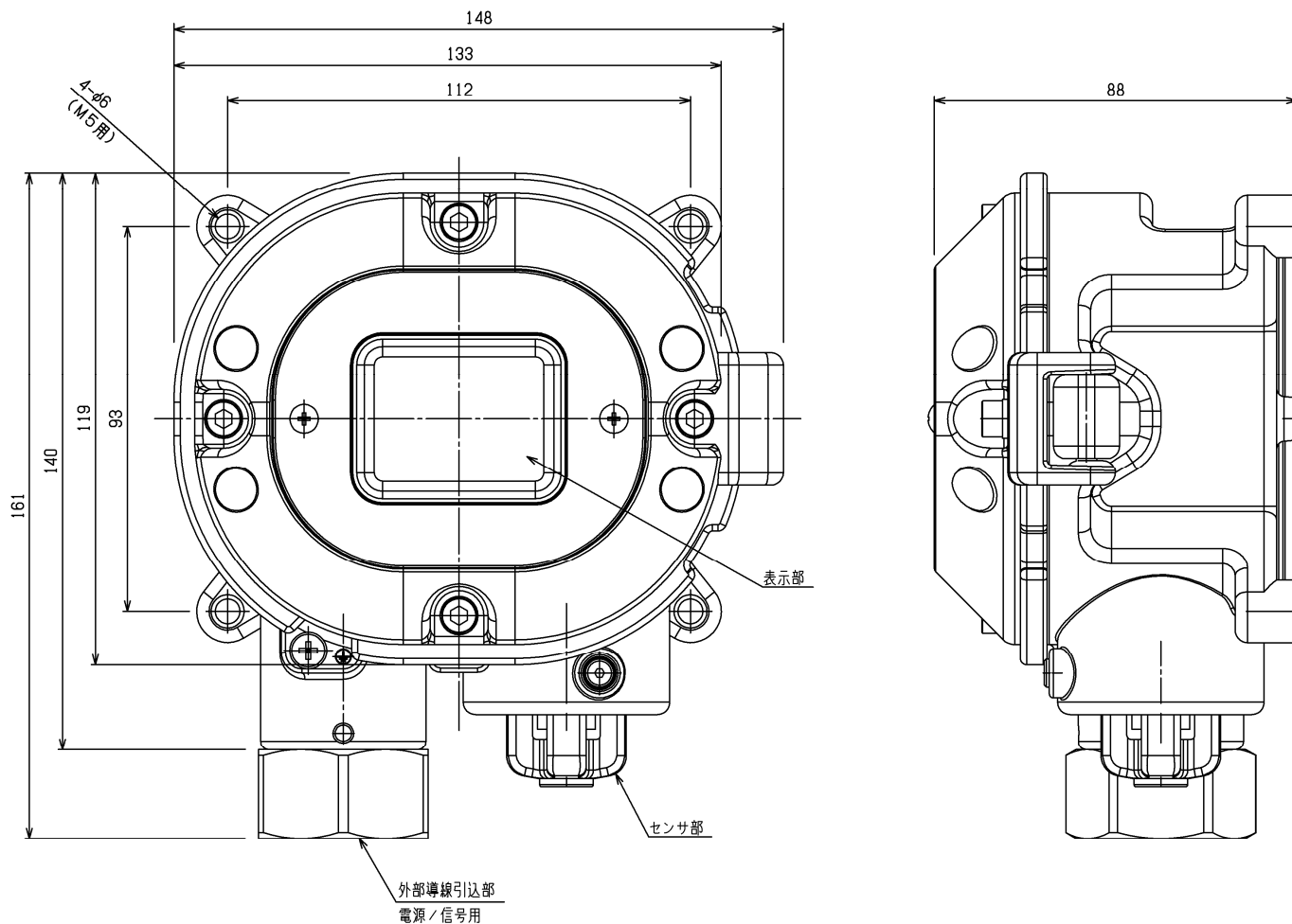


信号変換器付ガス検知部 SD-1GH仕様書

検知原理	半導体式
検知対象ガス	可燃性ガス/毒性ガス
濃度表示	7セグメントLED(4桁)
検知範囲	検知対象ガスによる
検知方式	拡散式
警報設定値	検知対象ガスによる
電源表示	POWER ランプ点灯(緑)
外部出力	ガス濃度信号/警報接点(ガス警報又は故障警報, ガス・故障共通警報)
警報精度 (同一条件下)	警報設定値に対して±25%以内(可燃性ガス)/ 警報設定値に対して±30%以内(毒性ガス)
警報遅れ時間 (同一条件下)	警報設定値の1.6倍のガスを与えて30秒以内又は60秒以内(検知対象ガスによる)
ガス警報タイプ	1段警報(H)
ガス警報表示	ALM ランプ点灯(赤)
ガス警報動作	自動復帰
故障警報・自己診断	システム異常/センサ異常
故障警報表示	FAULT ランプ点灯(黄)/内容表示
故障警報動作	自動復帰
警報接点	無電圧接点 1a・常時非励磁(警報時励磁)又は常時励磁(警報時非励磁)
接点容量	AC250V・0.5A/DC30V・0.5A(抵抗負荷)
伝送方式	3線式アナログ伝送(電源共通<電源, 信号, コモン>)
伝送仕様	DC4~20mA(リニア・負荷抵抗 300Ω以下・分解能 200分割)
伝送ケーブル	CVVS1.25sq・3芯又はCVVS1.25sq・5芯(接点使用時)
伝送距離	1.25km以下
各種機能	警報遅延/サプレス
電源	DC24V(DC17~26.4V)
消費電力	最大約3.1W
ケーブル接続口	耐圧パッキングランド
イニシャルクリア	約25秒
使用温度範囲	-20~53℃(急変なきこと)
使用湿度範囲	95%RH以下(結露なきこと)
構造	壁掛型
防爆構造	耐圧防爆構造
防爆等級	Exd II CT5X
防爆検定合格番号	第TC20452号
外形寸法	約148(W)×161(H)×88(D)mm(突起部は除く)
質量	約2.0kg
外観色	マンセル7.5BG5/2

外觀図



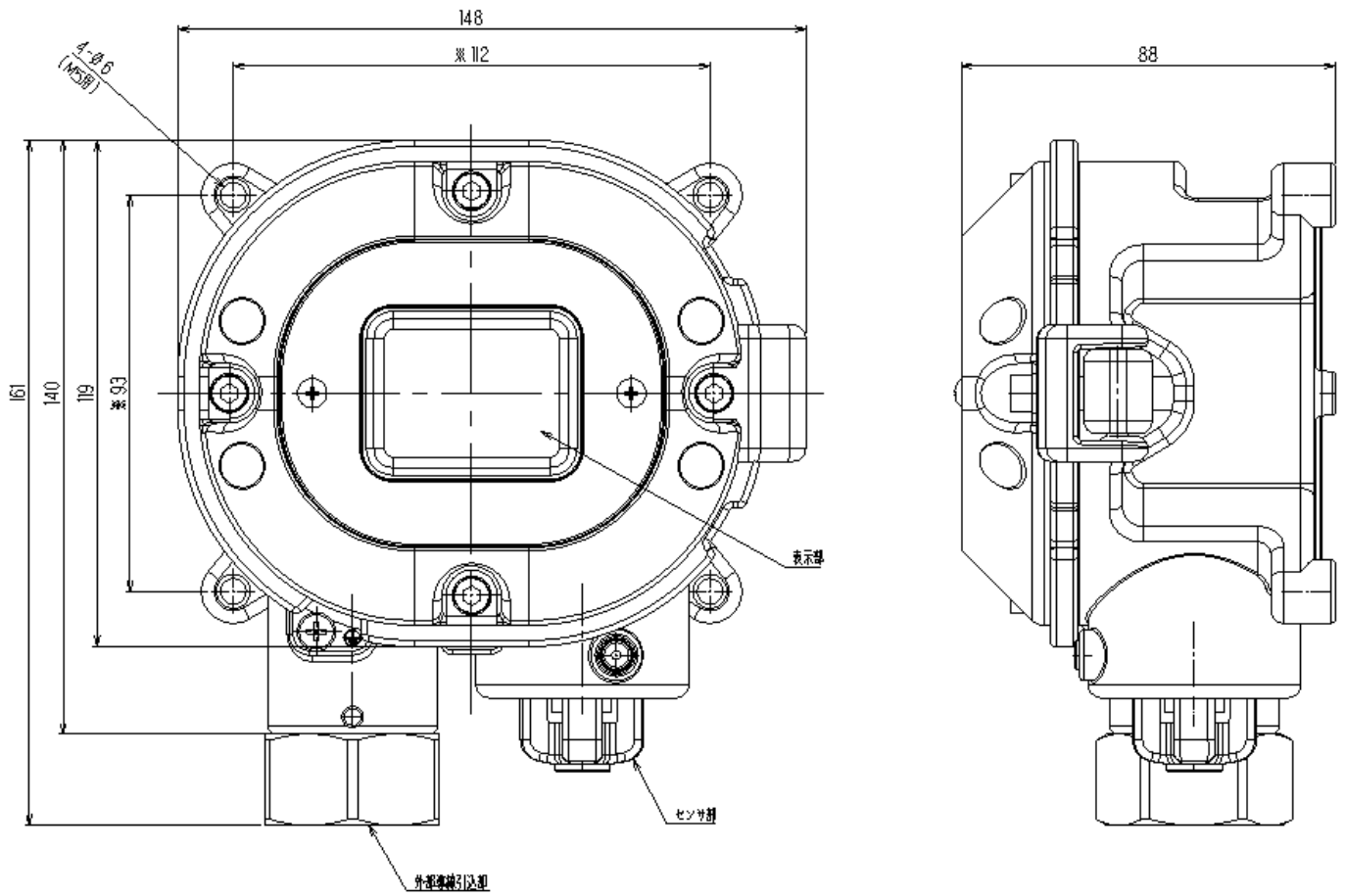
端子台図

DC24V	DC+	1
	-(コモン)	2
4-20mA	Sig+	3
	接点	4
	接点	5

信号変換器付ガス検知部 SD-1GH (ATEX・IECEX仕様) 仕様書

検知原理	半導体式
検知対象ガス	可燃性ガス/毒性ガス
濃度表示	7セグメントLED(4桁)
検知範囲	検知対象ガスに依る
検知方式	拡散式
警報設定値	検知対象ガスに依る
電源表示	POWER ランプ点灯(緑)
外部出力	ガス濃度信号/警報接点(ガス警報又は故障警報, ガス・故障共通警報)
警報精度 (同一条件下)	警報設定値に対して±25%以内(可燃性ガス) 警報設定値に対して±30%以内(毒性ガス)
警報遅れ時間 (同一条件下)	警報設定値の1.6倍のガスを与えて30秒以内又は60秒以内 (検知対象ガスによる)
ガス警報タイプ	1段警報(H)
ガス警報表示	ALM ランプ点灯(赤)
ガス警報動作	自動復帰
故障警報・自己診断	システム異常/センサ異常
故障警報表示	FAULT ランプ点灯(黄)/内容表示
故障警報動作	自動復帰
警報接点	無電圧接点 1a・常時非励磁(警報時励磁)又は常時励磁(警報時非励磁)
接点容量	AC250V・0.5A/DC30V・0.5A(抵抗負荷)
伝送方式	3線式アナログ伝送(電源共通<電源, 信号, コモン>)
伝送仕様	DC4~20mA(リニア・負荷抵抗 300Ω以下・分解能 200分割)
伝送ケーブル	CVVS1.25sq・3芯又はCVVS1.25sq・5芯(接点使用時)
伝送距離	1.25km以下
各種機能	警報遅延/サプレス
電源	DC24V(DC17~26.4V)
消費電力	最大約3.1W
ケーブル接続口	耐圧パッキングランド
イニシャルクリア	約25秒
使用温度範囲	-20~60℃(急変なきこと)
使用湿度範囲	95%RH以下(結露なきこと)
構造	壁掛型
防爆構造	耐圧防爆構造
防爆等級	II 2GExd II CT5Gb (KEMA/ATEX) (IECEX)
防爆検定合格番号	KEMA10ATEX0083X(ATEX)/IECEXKEM10.0036X(IECEX)
外形寸法	約148(W)×161(H)×88(D)mm(突起部は除く)
質量	約2.0kg
外観色	マンセル7.5BG5/2

外観図



端子台図

DC24V	DC+	1
	— (コモン)	2
4-20mA	Sig+	3
	接点	4
	接点	5